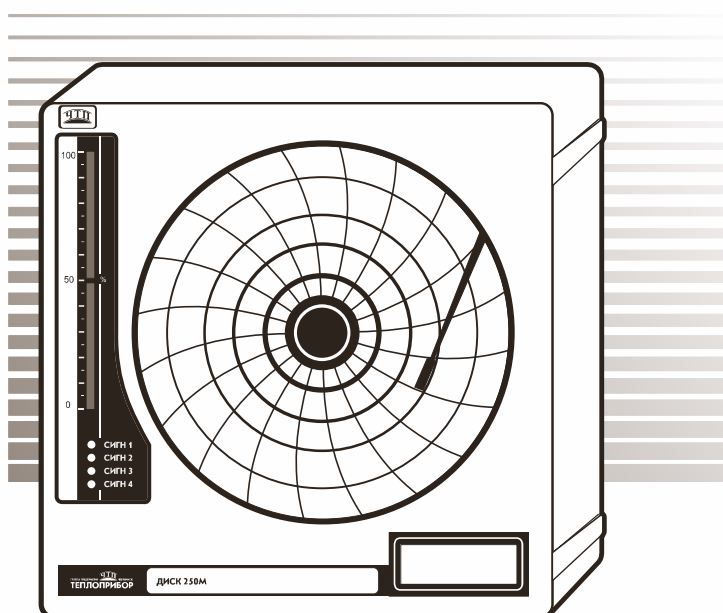




**ПРИБОР РЕГИСТРИРУЮЩИЙ
ДИСК 250М СТАЛЬ**



2.556.116 РЭ



РУКОВОДСТВО ПО ЭКСПЛУАТАЦИИ

СОДЕРЖАНИЕ

1	ОПИСАНИЕ И РАБОТА	5
1.1	Назначение	5
1.2	Характеристики	6
1.3	Конструкция прибора	9
1.4	Устройство работа	10
1.4.1	Подключение прибора	10
1.4.2	Работа прибора	11
1.5	Конфигурирование прибора	14
2	ИСПОЛЬЗОВАНИЕ ПО НАЗНАЧЕНИЮ	21
2.1	Эксплуатационные ограничения	21
2.2	Методы и средства поверки	22
3	ХРАНЕНИЕ И ТРАНСПОРТИРОВАНИЕ	30
4	ВОЗМОЖНЫЕ НЕИСПРАВНОСТИ	32
5	ТЕХНИЧЕСКОЕ ОБСЛУЖИВАНИЕ	32
5.1	Внешний осмотр	33
5.2	Юстировка прибора	33
5.3	Замена диаграммного диска	33
5.4	Замена пишущего устройства	33
	Приложения	
А	Общая схема подключения	34
Б	Калибровка прибора	36

ДОПОЛНЕНИЕ (отдельной брошюрой):
«Прибор регистрирующий ДИСК 250М». Протокол обмена 2.556.116 Д6



ФЕДЕРАЛЬНОЕ АГЕНТСТВО
ПО ТЕХНИЧЕСКОМУ РЕГУЛИРОВАНИЮ И МЕТРОЛОГИИ

СВИДЕТЕЛЬСТВО

об утверждении типа средств измерений

PATTERN APPROVAL CERTIFICATE
OF MEASURING INSTRUMENTS

RU.C.32.059.A № 17316/1

Действительно до
" 01, августа 2014 г.

Настоящее свидетельство удостоверяет, что на основании положительных результатов испытаний утвержден тип приборов регистрирующих ДИСК 250М

наименование средства измерений
ООО "Теплоприбор-Юнит", г.Челябинск
наименование предприятия-изготовителя

который зарегистрирован в Государственном реестре средств измерений под № **26667-04** и допущен к применению в Российской Федерации.

Описание типа средства измерений приведено в приложении к настоящему свидетельству.

Заместитель
Руководителя



В.Н.Крутиков

28. 09 20 09 г.

Продлено до

"....." г.

Заместитель
Руководителя

"....." 20 г.

1 ОПИСАНИЕ И РАБОТА

1.1 Назначение

Прибор регистрирующий ДИСК 250М СТАЛЬ (в дальнейшем - прибор), предназначен для измерения и регистрации:

- температуры расплавов, преобразованной в сигналы термопар;
- содержания углерода в расплавах чугуна и стали.

Прибор может быть применен в металлургии, машиностроении, химической, и других отраслях промышленности.

Прибор имеет исполнение УХЛ 4.2 по ГОСТ 15150, но для работы при температурах от 5 до 50 °С, относительной влажности 80 % при температуре 35 °С и более низких температурах без конденсации влаги.

Прибор в соответствии с ГОСТ 14254-96 имеет исполнение по степени пылевлагозащищенности – IP 54 с передней панели и IP 30 - остальное.

Пример записи прибора при заказе: Прибор регистрирующий ДИСК 250М СТАЛЬ R, ТУ 4217-033-00226253-2004, 1 штука

Дополнительно можно заказать:

- выносное табло Пример заказа: Табло 2 2.426.004 1 штука;
- преобразователь интерфейсов RS485-USB ATM 3510 30004.160.304-101

1.2 Характеристики

1.2.1 Прибор может иметь исполнение в соответствии с таблицей 1.

Таблица 1

Обозначение исполнения	Функциональные особенности исполнения
СТАЛЬ R СТАЛЬ G	-измерение параметров расплавленных металлов; - регистрация; -цифровая индикация результата измерения; - барграф; - интерфейс связи с ПК; - формирование релейных сигналов стадий процесса измерения; - связь с выносным табло (индикация стадий процесса измерения и результата измерений)
Примечание – Индекс в обозначении исполнения определяет цвет индикации цифрового табло прибора: а)«R» – красный; б)«G» - зеленый.	

1.2.2 Прибор имеет один вход для измерения сигналов термопар. Диапазоны изменения входных сигналов и диапазоны измерений прибора приведены в таблице 2.

1.2.3 Прибор имеет внутреннюю компенсацию температуры свободных концов. Суммарное сопротивление линии связи и внутреннего сопротивления термопары не должно превышать 200 Ом.

1.2.4 Входное сопротивление приборов – не менее 200 кОм.

1.2.5 Напряжение питания прибора должно быть от 175 до 245 В с частотой (50 ± 1) Гц.

1.2.6 Прибор имеет:

а) один аналоговый выход, предназначенный:

-для вывода измеренного значения, преобразованного в токовый сигнал. Диапазон изменения сигнала от 4 до 20 мА. Сопротивление нагрузки должно быть не более 500 Ом. Пульсации не превышают 60 мВ;

- или для связи с выносным табло.

- три релейных выхода, предназначенных для вывода сигналов стадий процесса измерения, и коммутирующих нагрузку с силой тока до 3 А переменного напряжения до 220 В или постоянного до 28 В;

– интерфейс RS485 для связи с персональным компьютером.

1.2.7 Преобразование измеренного значения в токовый сигнал осуществляется по формуле:

$$Y = \frac{X - X_0}{D} \times 16 + 4, \quad (1)$$

где X - текущее измеренное значение, °С, %

X_0 – нижний предел диапазона измерений, °С, %

D – диапазон измерений, °С, %;

Y – текущее значение сигнала преобразования, мА;

4 и 16 – нижнее предельное значение и диапазон сигнала преобразования, мА.

1.2.8 Прибор имеет три устройства сигнализации, предназначенные для формирования сигналов стадий процесса измерения:

- ОБРЫВ;
- РАЗРЕШЕНИЕ;
- СИГНАЛ

1.2.9 Прибор имеет :

- двухстрочное жидкокристаллическое (ЖКИ) табло с подсветкой. Включение подсветки происходит при нажатии любой клавиши, отключение по истечении 1,5 мин после последнего нажатия любой из клавиш;

- пятизначное светодиодное табло (красное или зеленое) для индикации результата измерения, °С или %;

- светодиодную линейку (барграф) для аналогового представления результата измерения. Высота светового столба пропорциональна результату измерения в процентах от диапазона измерения.

1.2.10 Прибор осуществляет регистрацию результата измерений фломастером на диаграммном диске в полярных координатах.

1.2.11 Время оборота диаграммного диска не более 2 мин.

1.2.12 Мощность, потребляемая прибором, не превышает 10 В•А при номинальном напряжении питания ($220 \pm 4,4$) В.

1.2.13 Прибор поддерживает обмен информацией с компьютером со скоростью, задаваемой из ряда: 2400, 4800, 9600, 19200, 38400, 57600, 115200 бод, по протоколу Modbus.

1.2.14 Пределы основной абсолютной погрешности измерений, преобразования, регистрации приведены в таблице 2.

Таблица 2

НСХ датчика	Наибольший диапазон измерений, °С	Пределы абсолютной погрешности, °С	
		измерений, преобразования	регистрации
Термопары			
S	От 400 до 1700	$\pm 4,1$	± 12
B	От 400 до 1800	$\pm 3,7$	± 14
A-1	От 400 до 2200	$\pm 5,0$	± 18
A-2, A-3	От 400 до 1800	$\pm 4,5$	± 14
Примечания: 1 Диапазоны изменения входных сигналов соответствуют – ГОСТ Р 8.585-2001(ГОСТ 3044-94).			
2 Наименьший диапазон измерений для термопар – 400 °С. Пределы диапазона потребитель выбирает внутри наибольшего диапазона			
Датчик содержания углерода			
ДСУ-99	0-9,99 %	$\pm 0,5$ %	

Нормальные условия определяются следующими параметрами:

- температура окружающего воздуха (20 ± 2) °С;
- относительная влажность воздуха от 30 до 80 %;
- атмосферное давление от 86 до 106 кПа;
- напряжение питания от 175 до 245 В;
- частота тока питания (50 ± 1) Гц;
- коэффициент высших гармоник не более 5 %;
- отсутствие вибрации, тряски и ударов, влияющих на работу прибора.

1.2.15 Электрическое сопротивление изоляции между цепями прибора не меньше значений, приведенных в таблице 3.

1.2.16 Изоляция электрических цепей прибора выдерживает в течение 1 мин действие испытательных напряжений практически синусоидальной формы частотой 50 Гц, значения которых приведены в таблице 3.

Таблица 3

Наименование цепей	Электрическое сопротивление изоляции, МОм		Действующее значение испытательного напряжения, В
	при температуре (20 ± 5) °С и влажности не более 80 %	при температуре 50 °С и влажности не более 65 %	
Силовая цепь – корпус, цепь интерфейса, входная и выходные цепи (аналоговая, релейные)	40	10	850
Корпус – цепь интерфейса, входная и выходные (аналоговая, релейные)	100	40	850
Входная цепь – цепь интерфейса, выходные цепи (аналоговая, релейные)	100	40	250
Выходная аналоговая цепь – цепь интерфейса и релейные цепи	100	40	250
Выходные релейные цепи между собой	100	40	850
Цепь интерфейса – выходные релейные цепи	100	40	250

1.2.17 Габаритные и установочные размеры прибора – не более приведенных на рисунке 1, размеры выреза в щите ($304^{+1,5}$)х($304^{+1,5}$) мм.

Прибор имеет щитовое исполнение. Для установки прибора в щит используются струбины.

1.2.18 Масса прибора не превышает 5,5 кг.

1.2.19 Средняя наработка на отказ не менее 25000 ч.

Средний срок службы не менее 10 лет.

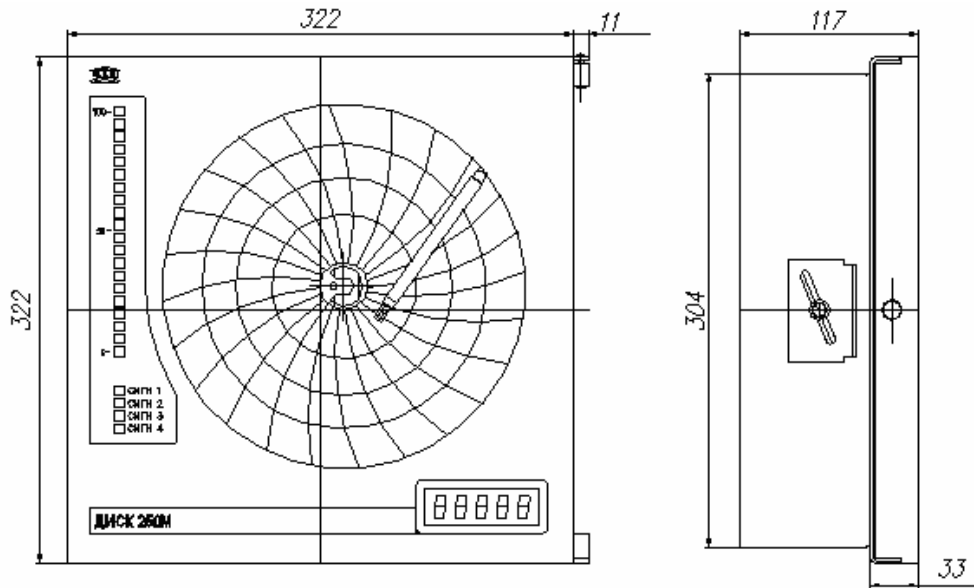


Рисунок 1 – Габаритные размеры прибора

1.3 Конструкция прибора

На крышке прибора расположены:

- круглое окно для представления регистрации на диаграммной бумаге измеряемого параметра;
- окно для пятизначного цифрового табло, индицирующего результат измерения;
- окно для барграфа, представляющего результат измерения в аналоговом виде;
- окно для четырех светодиодов для индикации состояния устройств сигнализации (этапов измерений).

На рисунке 2 приведен вид прибора с открытыми крышкой и шасси.



Рисунок 2 – Вид прибора с открытыми крышкой и шасси

За открывающейся крышкой прибора расположены:

а) плата с жидкокристаллическим табло, клавиатурой и цифровым табло. Жидкокристаллическое табло и клавиатура предназначены для конфигурирования прибора, цифровое табло - для вывода результатов измерений;

б) поворотное шасси, на котором размещены:

- узел для крепления и вращения диаграммного диска;
- узел перемещения пера;
- барграф и индикаторы этапов измерения.

Узел для крепления и вращения диаграммной бумаги включает в себя:

- плату для крепления диаграммной бумаги, держатель диаграммы;
- синхронный двигатель, на оси которого крепится держатель диаграммы. Крепление бумаги осуществляется при помощи прижима. Положение бумаги фиксируется специальным ключом.

Узел для перемещения перодержателя состоит из;

- шагового двигателя, размещенного на специальной плате;
- зубчатого колеса - «сектора», передающего движение от двигателя на перодержатель;
- перодержателя, на котором крепится фломастерный узел записи.

Ограничение движения перодержателя осуществляется при помощи тормоза. Тормоз, соединенный с валом двигателя, перемещается в выемке платы, на которой укреплен двигатель. Конфигурация выемки обеспечивает остановку двигателя, когда фломастер доходит до крайних линий диаграммной бумаги.

Для выполнения требований по динамике движения пера служит пружина. На перодержатель крепится фломастер, осуществляющий регистрацию результата измерения на диаграммной бумаге. Конструкция перодержателя позволяет произвести подстройку, как радиуса дуги перемещения фломастера, так и положения фломастера, соответствующего нижнему предельному значению измеряемого параметра, а также регулировать прижим фломастера к бумаге. Управление двигателем осуществляется с платы ЦП, электрическое соединение между ними осуществляется жгутом с разъемом.

На задней стенке прибора (дне) размещается плата ЦП, на которой собрана электрическая схема прибора. Кроме того, на плате расположены разъемы для внешних подключений.

1.4 Устройство и работа

1.4.1 Подключение прибора

1.4.1.1 Подключение прибора осуществляйте по схеме рисунка А.1.

1.4.1.2 При подключении датчиков соединительные провода перевейте с шагом 3 см и поместите в стальные трубы, надежно заземленные у прибора.

Подключение осуществляйте термокомпенсационными проводами типа ПТВ, ПТГВ, ПТВП. Термопары с номинальной статической характеристикой (НСХ) В допускается подключать медными проводами.

При подключении персонального компьютера длина линии не должна превышать 1000 м.

Подключение прибора к персональному компьютеру осуществляйте через преобразователь интерфейсов, например, АТМ3510, который по заказу можно получить вместе с прибором. Подключение преобразователя интерфейсов к компьютеру осуществляется стандартным кабелем.

Схемы подключений АТМ3510 приведены на рисунке А.1.

1.4.1.4 Адреса приобретения компенсационных проводов:

1) Торговый дом «КАМКАБЕЛЬСНАБСБЫТ» 614030, г. Пермь, ул. Гайвинская, 105 телетайп 134130 ГРОМ телефон (342-2) 73-81-10 факс (342-2) 73-16-32	2) АО «УРАЛКАБЕЛЬ» 620028, г. Екатеринбург, ул. Мельникова, 2 телетайп 221251 БУХТА телефон (343-2) 42-89-67 факс (343-2) 42-23-29
---	---

Допускается подключать термопары термоэлектродными проводами, соответствующими НСХ подключаемой термопары.

1.4.1.5 После включения прибор выходит в режим тестирования. Если процесс тестирования закончился нормально, то прибор выходит в рабочий режим.

Если не произведено конфигурирование прибора, то в рабочем режиме устанавливаются заводские настройки, приведенные в таблице 6.

1.4.1.6 При подключении к контактам реле прибора промежуточных реле или контакторов рекомендуется включать параллельно обмотке промежуточного реле конденсатор емкостью от 0,22 до 0,5 мкФ с напряжением до 400 В.

1.4.2 Работа прибора

Прибор имеет два режима: рабочий и служебный.

Служебный режим предназначен для проверки, калибровки, юстировки и конфигурирования прибора.

В рабочем режиме прибор осуществляет:

- измерение параметра, подключенного на вход прибора и выбранного при конфигурировании;
- регистрацию измеренных значений на диаграммном диске;
- сигнализацию стадий измерения температуры расплава;
- преобразование результатов измерений в токовый сигнал 4 - 20 мА или передачу информации на выносное табло по интерфейсу ИРПС;
- архивирование результатов измерений.

Измерение температуры жидкого металла

а) после окончания измерения снимите датчик с жезла. На цифровом табло должна появиться надпись: «ОБР»;

б) для измерения температуры установите датчик на жезл, для измерения содержания углерода установите датчик на специальную подставку. На цифровом табло должна появиться надпись: «РАЗР»;

в) погрузите жезл в расплав (налейте расплав в стаканчик датчика), на табло должна появиться надпись: «СИГН.»

г) при удачном измерении выводится:

-на табло – результат измерения;

- на барграф – световой столб, пропорциональный результату;
 - на диаграммном диске – графическое изображение результата измерения – так называемая «площадка»;

д) при окончании измерения на барграфе горит верхний светодиод, тогда можно вынимать жезл. Значение измеренной температуры остается на табло в течение времени, выбранного при конфигурировании.

Для удачного измерения необходимо:

а) последовательно пройти все этапы:

- «ОБР»;

-«РАЗР»;

-«СИГН»;

б) правильно выбрать параметры площадки.

В таблице 4 приведены этапы процесса измерения и состояния элементов индикации и регистрации.

Таблица 4

Наименование элемента индикации	Информация на этапе:			
	Датчик не установлен в жезл	Датчик установлен в жезл	Датчик погружен в расплав	Произошло измерение
Цифровое табло	ОБР	РАЗР	СИГНАЛ	Результат измерения в цифровом виде
ЖКИ-табло	S 110С-1700 °С ОБРЫВ	S 110С-170С °С Готов к работе		
Барграф	Погашен	Погашен	Погашен	Результат измерения в аналоговом виде
Индикаторы: СИГН1 ... СИГН3	Включены все светодиоды	Все светодиоды погашены		
Пишущий узел	В начале диаграммы			Чертит площадку

На ЖКИ – табло индицируется (смотри пример ниже):

- на верхней строке: НСХ выбранного датчика (на примере – S), диапазон измерений (400...1600) °С;

- на нижней строке - этапы измерений и результат измерений (1203 °С).

Например:

S (400...1600) °С 1203 °С

На цифровом табло прибора результат измерения сохраняется в течение времени индикации, выбранного при конфигурировании.

На информационной планке, расположенной около цифрового табло можно проставить единицы измерений °С или %.

Яркость барграфа возможно изменять при конфигурировании прибора.

Расчет фактического значения содержания углерода С в процентах проводится по формуле:

$$C = \frac{b1 - T_{л}}{b2}, \quad (2)$$

где b1, b2 – коэффициенты, °С, °С/%;

T_л – температура ликвидуса, °С.

Рекомендуемые значения (заводские установки) поправочных коэффициентов: b1 = 1535 °С; b2 = 80 °С/%.

ВНИМАНИЕ! В зависимости от марки металла легирующие элементы уменьшают температуру ликвидуса на величину, указанную в таблице В1. Поэтому для точного определения содержания углерода необходимо изменить измеренную температуру ликвидуса на указанное значение поправки.

Таблица В1. Снижение температуры ликвидуса на 1 % содержания легирующего элемента:

Хим. элемент	Cr	Ni	Mo	Mn	Si	Cu	S	P
Поправка, °С	-1,5	-4,0	-2,0	-5,0	-8,0	-6,0	-25,0	-30,0

Пример:

Содержание кремния в стали 2 %, Коэффициент b1 изменится:

$$C = \frac{1535 + (-8,0 \times 2) - T_E}{80} = \frac{1535 - 16 - 1500}{80} = 0,238$$

Для оперативности в работе и повышения точности определения процентного содержания углерода, рекомендуется на основе статистических данных химических анализов определить поправки для различных марок сталей или чугунов.

Регистрация. Результаты измерения регистрируются на диаграммном диске фломастером в виде графика в полярных координатах на дисках с 100 % сеткой. Реестровый номер -2190. Соответствие измеренного значения и линии диаграммы устанавливается формулой:

$$X = \frac{X_A - \tilde{O}_i}{100} \times Y + \tilde{O}_i, \quad (3)$$

где Y – цифровое значение линии диаграммы в процентах;

X – результат измерения, единицы измерения физической величины;

X_B , X_H - верхнее, нижнее предельные значения диапазона измерения, единицы измерения физической величины.

При обрыве датчика пишущий узел идет на начальную отметку диаграммного диска.

Преобразование. Прибор имеет канал вывода аналогового сигнала (4-20) мА. По выбору потребителя канала может выполнять функции:

- преобразование результата измерения в токовый сигнал;
- интерфейса ИРПС для связи с выносным табло.

Номинальная статическая характеристика преобразования определяется формулой (1). При обрыве датчика значение сигнала преобразования устанавливается равным 3,2 мА.

Архивирование. Результаты измерений записываются в энергонезависимую память – архив прибора. Емкость архива составляет 32703 байта, что соответствует 2973 записям. Архив организован по кольцевому принципу. Это означает, что в случае его заполнения новая (последняя) запись будет размещена на месте старой, начиная с первой записи.

Структура записи: дата; время; результат измерения.

1.5 Конфигурирование прибора

1.5.1 Перед включением прибора в работу необходимо произвести ряд операций по выбору (конфигурирование прибора):

- типа входного сигнала и диапазона измерений;
- включение/выключение термокомпенсации;
- настройки часов;
- настройки параметров площадки;
- выбор функции токового выхода;
- настройки яркости барграфа;
- параметров интерфейса (скорость обмена, сетевой номер прибора).

На рисунке 3 приведена структура меню прибора, которое состоит из пяти основных разделов:

- юстировка;
- просмотр параметров;
- установка параметров;
- калибровка;
- тестирование.

Вся работа с меню прибора осуществляется при помощи клавиатуры и ЖКИ-табло, расположенных на шасси прибора. Табло расположено в левой нижней части прибора.

Вход в меню осуществляется одновременным нажатием клавиш ▼ и ▲, перемещение по разделам - нажатием клавиш ▼ или ▲. Назначение функциональных клавиш приведено в таблице 5.

Таблица 5 – Назначение функциональных клавиш

<i>Клавиши</i>	<i>Функции</i>
◀ («влево»), ▶ («вправо»)	а) перемещение между пунктами вложенного меню; б) перемещение курсора при редактировании числовых значений
▲ («вверх»), ▼ («вниз»)	а) выбор параметров (числовых и смысловых) из предлагаемого списка. Эти параметры отмечаются мерцанием; б) изменение цифры в разряде при редактировании числовых значений. Клавиша ▲ увеличивает число, клавиша ▼ – уменьшает
Ввод	Для подтверждения выбора пункта меню или параметра; для ввода числового значения. Выбор любого параметра или редактирование числа должны всегда заканчиваться нажатием Ввод . В противном случае параметр или число не будут сохранены в памяти прибора
Сброс	Для отмены ошибочно введенного числового значения, а также для выхода из текущего пункта меню и возврата к предыдущему

Перед включением прибора в работу необходимо произвести ряд операций по настройке (смотри пункт меню «Установка параметров»). Этапы настройки прибора указаны на рисунке 3.

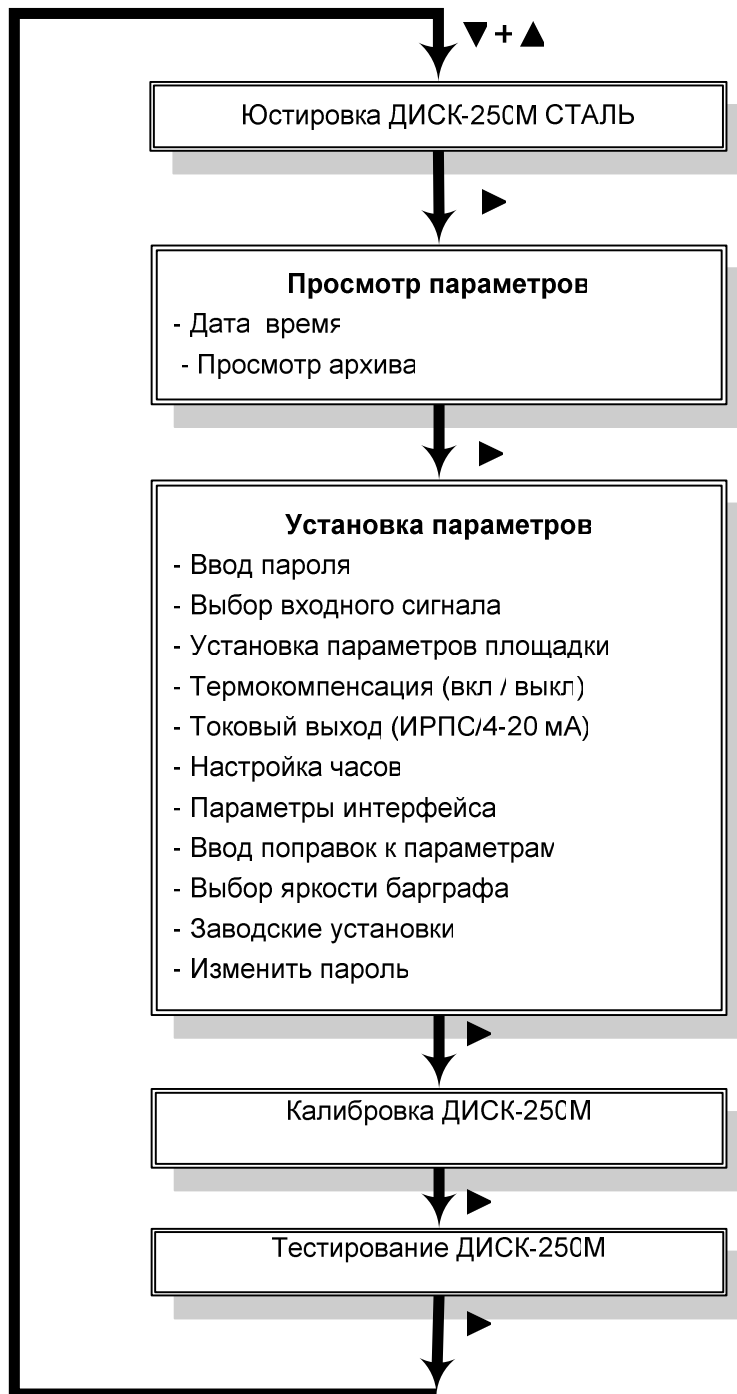


Рисунок 3 – Структура алгоритма меню прибора

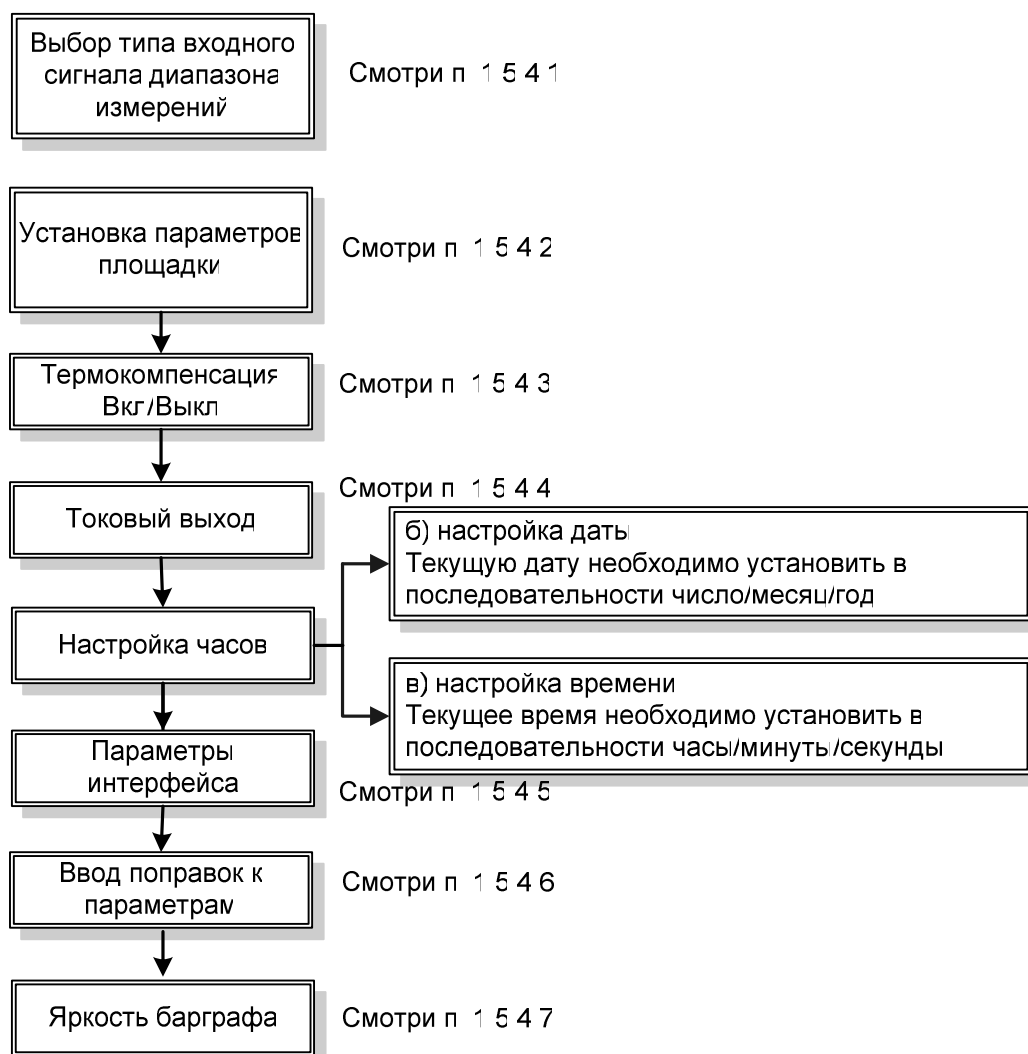


Рисунок 4 – Этапы настройки прибора

1.5.2 «Юстировка ДИСК 250М СТАЛЬ» предназначена для привязки приводов пера и диаграммного диска к реперным точкам. Юстировку пера производите:

- при смене диаграммного диска;
- пишущего узла прибора;
- при включении питания прибора.

Юстировку пера производите, установив перо на 100 % отметку диаграммы. Перемещение пера производите при помощи клавиш ▲ или ▼. Установив перо на отметку 100 %, нажмите «ВВОД», при помощи клавиш ▲ или ▼ приведите во вращение диаграмму и еще раз проконтролируйте положение пера по линии записи.

При необходимости вернитесь к пункту «Юстировка пера» и подкорректируйте положение пера.

1.5.3 «**Просмотр параметров**» является частью рабочего режима и предназначен для просмотра даты, времени и содержимого архива.

а) «Дата, время» - просмотр текущих значений даты и времени.

б) «Просмотр архива» - позволяет просмотреть все записи архива в любом направлении. Первоначально на ЖКИ отображается информация о последней сделанной записи.

Для примера, на ЖКИ выведено:

03/09/10	16:12
T=1550 °C	

«03/29/09 и 16:12» - дата и время записи в архив;

«T=1550 °C» – результат измерения температуры;

«углерод 0,045 %» - расчётное значение содержания углерода при выборе датчика ДСУ-99.

В случае сбоя измерения – запись «Площадка не найдена».

Просмотр записей архива осуществляется клавишами:

- ◀ - переход к предыдущей записи;
- ▶ - переход к последующей записи;

1.5.4 «**Установка параметров**» - раздел, в котором осуществляется конфигурирование прибора. При выборе этого раздела меню, прибор выходит из рабочего режима. Вход в раздел возможен только при введении пароля.

Прибор при поставке имеет пароль «00000». При необходимости изменить существующий пароль необходимо выбрать пункт «Изменить пароль» в меню «Установка параметров».

Любое изменение числового значения в меню осуществляется поразрядно, нажатием клавиши ▼ или ▲. При этом, значение разряда, расположенного над курсором, уменьшается или увеличивается. Перемещение курсора осуществляется клавишами ◀, ▶.

Например, надо ввести пароль: «00911».

Высвечивается «00000». Для установки в третьем разряде – 9, перемещаем курсор клавишей ▶ до положения «00000» и клавишей ▲ устанавливаем «9», т.е. получаем «00900» (возможно также нажать клавишу ▼, до достижения того же результата). Затем, последовательно перемещая курсор, устанавливаем «00910» и «00911», и нажимаем клавишу **Ввод**. Пароль введен. Правильно введенный пароль дает возможность конфигурировать прибор.

Запишите пароль и храните в недоступном для посторонних месте.

1.5.4.1 «**Выбор входного сигнала**» - в этом пункте меню осуществляется выбор НСХ подключаемого датчика, диапазона измерений для термомпар.

Типы входных сигналов и параметры их настройки приведены в таблице 5.

Выберите в главном меню прибора пункт «Установка параметров». Нажмите клавишу **ВВОД**.

Введите пароль и нажмите клавишу **ВВОД**, появится надпись «Выбор входного сигнала», нажмите клавишу **ВВОД**

Выберите с помощью клавиш ◀, ▶ НСХ термопары или датчик содержания углерода ДСУ и нажмите клавишу **ВВОД**.

При измерении температуры последовательно введите нижний (Tmin) и верхний (Tmax) пределы измерений.

Разность пределов должна быть не менее 400 °С.

При выборе датчика ДСУ необходимо ввести параметры

1.5.4.2 «Установка параметров площадки» - в этом пункте меню выберите параметры площадки, приведенные в таблице 5.

Таблица 5

Наименование параметра	Значение параметра
Длительность площадки	из ряда: 1,0; 1,5; 2,0; 2,5; 3,0; 3,5; 4,0; 4,5; 5,0 с
Ширина площадки	из ряда: от 1 °С до 15 °С через 1 °С
Длительность измерения	из ряда: от 1 до 20 с через 1 с
Установка сирены (длительность звукового сигнала после окончания измерения) только для табло	из ряда: от 1 до 5 с
Индикация результата измерения	из ряда: от 2 до 240 с через 1 с

На рисунке 5 показаны понятия длительности и ширины площадки, длительности измерения



а – длительность площадки, с;
с – ширина площадки, °С.

Рисунок 5 – Сигнал датчика и параметры площадки

Выбор параметров площадки зависит от емкости резервуара для плавки, от температуры расплава и от исполнения датчика.

Рекомендуемые параметры приведены в заводских установках.

При выборе сигнала от датчика ДСУ вводятся коэффициенты b1 и b2.

Рекомендации по выбору коэффициентов приведены в разделе 1.4.2 «Расчет содержания углерода»

1.5.4.3 **«Термокомпенсация»** - в этом пункте меню включается или отключается функция компенсации температуры свободного спая при подключении термопары. Выбор состояния термокомпенсации **«Вкл»** или **«Выкл»** осуществляется нажатием клавиш ▼ или ▲.

1.5.4.4 **«Токовый выход»** - этот пункт меню позволяет включить или преобразование измеренных значений в токовый сигнал 4-20 мА, или вывести сигналы интерфейса ИРПС.

1.5.4.5 **«Настройка часов»** - этот пункт меню включает в себя:

– настройку даты. При конфигурировании прибора можно установить текущую дату в последовательности число/месяц/год, подтверждение – нажатие клавиши **Ввод**;

– настройку времени. При конфигурировании прибора вводится текущее астрономическое время в последовательности часы/минуты/секунды и нажатие клавиши **Ввод**.

1.5.4.6 **«Параметры интерфейса»** - в этом пункте меню обеспечивается возможность:

- ввода номера прибора в сети;
- выбор скорости обмена;
- выбор типа протокола RTU или ASCII.

1.5.4.7 **«Ввод поправок к параметрам»** в этом пункте меню можно ввести поправку на температуру внутреннего датчика температуры, что дает возможность корректировать термокомпенсацию, и поправку характеристики самой термопары при отклонении НСХ от номинального значения.

1.5.4.8 **«Яркость барграфа»** в этом пункте меню можно выбрать яркость свечения барграфа.

1.5.4.9 **«Заводские настройки»**. При выборе этого пункта меню осуществляется ввод заводских настроек прибора. При программном сбросе прибора следует установить заводские настройки, что позволит выйти из программного тупика. Заводские настройки прибора приведены в таблице 6.

Таблица 6 – Заводские настройки

<i>Параметр</i>	<i>Значение или тип параметра</i>
Тип входного сигнала, диапазон	В, от 1300 до 1700 °С
Длина / ширина площадки / Длительность измерения / Уставка сирены	1,5 с / 5 °С / 6 с / 3 с
Коэффициенты b1 / b2	1535 °С / 80 °С/%
Индикация результата измерения	60 с
Термокомпенсация	Включена
Токовый выход	4-20 мА
Интерфейс	ModBus ASCII
Скорость обмена/ сетевой номер	9600 бит/сек / 1

1.5.4.10 **«Изменить пароль»**. Позволяет изменить на выбор существующие пароли входа в режимы «Установка параметров» и «Калибровка». После выбора соответствующего режима производится запрос старого пароля. После его успешного ввода предоставляется возможность ввести новый пароль.

Примечание - При установке нового пароля необходимо проявлять особое внимание. В случае утери нового пароля вход в соответствующие режимы будет **недоступен**.

1.5.4.11 При выходе из меню «Установка параметров» на ЖКИ-табло появляется информация о выбранном входном сигнале и прибор переходит в рабочий режим.

2 ИСПОЛЬЗОВАНИЕ ПО НАЗНАЧЕНИЮ

2.1 Эксплуатационные ограничения

2.1.1 Приборы размещайте в помещениях с температурой, изменяющейся в диапазоне рабочих температур, с чистым и сухим воздухом.

2.1.2 Приборы монтируйте в щитах. Размеры выреза в щите должны быть $(304^{+1,5}) \times (304^{+1,5})$ мм. Наибольший угол поворота крышки при открывании прибора – 120 °.

В щите прибор фиксируйте струбцинами, входящими в комплект поставки.

2.1.6 По способу защиты человека от поражения электрическим током прибор соответствует классу 1 по ГОСТ 12.2.007.0-75.

При обслуживании, испытаниях прибора соблюдайте «Правила технической эксплуатации электроустановок потребителей», утвержденные Госэнергонадзором.

2.1.7 Электрическое сопротивление изоляции приборов должно соответствовать требованиям п.1.2.16.

2.1.8 Приборы обслуживаются персоналом, имеющим квалификационную группу по технике безопасности не ниже II и образование не ниже среднего специального, ознакомленным с настоящим РЭ и с инструкцией по эксплуатации прибора, разработанной и утвержденной в установленном порядке.

2.1.10 Установите прибор в щит и осуществите внешние подключения, пользуясь схемой рисунка А.1. Произведите конфигурирование прибора в соответствии с нужной задачей. После конфигурирования перейдите в рабочий режим.

2.1.11 Смену диаграммного диска осуществляйте следующим образом. Поднимите перо над диаграммной бумагой при помощи винта прижима, расположенного в основании перодержателя. Затем, сняв прижим бумаги, удалите старый диаграммный диск и установите новый, зафиксировав его на штыре держателя диаграммы и прижимом.

Войдите в пункт меню «Юстировка прибора» и произведите юстировку пера в соответствии с п. 5.2 настоящего РЭ.

2.2 Методы и средства поверки

2.2.1 Приборы регистрирующие ДИСК-250М СТАЛЬ подлежат первичной поверке при выпуске из производства, первичной поверке после ремонта и периодической поверке в процессе эксплуатации в соответствии с разделом 2.2 «МЕТОДЫ И СРЕДСТВА ПОВЕРКИ» руководства по эксплуатации 2.556.116 РЭ, утвержденным ГЦИ СИ ВНИИМС 28.08.2009.

Периодическая поверка проводится не реже одного раза в два года в объеме, оговоренном в таблице 7 при условиях п.1.2.14.

Таблица 7

<i>Наименование операции</i>	<i>№№ п.п.</i>
Внешний осмотр	2.2.2
Измерение электрического сопротивления изоляции	2.2.3
Проверка функционирования	2.2.4
Проверка основной погрешности	2.2.5

При проведении поверки должны применяться средства, указанные в таблице 8. **Примечание** – Возможно применение средств измерений и оборудования любых типов, основные характеристики которых не хуже приведенных в таблице 8.

Таблица 8

<i>Наименование</i>	<i>Основные характеристики, необходимые для проверки</i>	<i>Рекомендуемые средства измерения и вспомогательное оборудование</i>
<i>1</i>	<i>2</i>	<i>3</i>
Термокомпенсационные провода для НСХ S	Допускаемое отклонение от НСХ не более 12 мкВ	Любые, аттестованные метрологической службой
Термостат	Среднеквадратичное отклонение воспроизводимой температуры не более $\pm 0,2$ °С	ТН-3М
Компьютер IBM PC, преобразователь интерфейсов, соединительные жгуты	Процессор – не хуже Pentium2; ОЗУ – не менее 64 Мб; OS – Windows 95/98/2000/XP; Монитор – с разрешением не хуже 800 x 600 пикселей	Компьютер
Мегаомметр	Напряжение 500 и 100 В, класс точности 2,5. Пределы измерения 0-100 МОм	Ф4101

Продолжение таблицы 8

1	2	3
Термометр	0-50 °С, цена деления 0,1 °С	ТЛ
Источник сигналов постоянного тока и напряжения	Диапазон генерирования: от 0 до 22 мА; и от 0 до 120 мВ. С допускаемой погрешностью 5 мкА и 10 мкВ соответственно	КИСС-03 Р3003
Цифровой амперметр	Диапазон измерений от 0 до 24 мА, относительная погрешность $\pm 0,01$ %	КИСС-03
Психрометр аспирационный	Диапазон измерения относительной влажности 0-100 %; цена деления шкал термометров 0,5 °С	МВ-4М
Барометр	84-106,7 кПа	N-110

2.2.2 Внешний осмотр

При проведении внешнего осмотра должно быть установлено:

- наличие паспорта;
- отсутствие дефектов и повреждений, влияющих на работу прибора, ухудшающих внешний вид;
- отсутствие незакрепленных деталей и посторонних предметов внутри прибора.

2.2.3 Измерение электрического сопротивления изоляции

Проводят с помощью мегаомметра с номинальным напряжением 500 В (для цепей с испытательным напряжением 850 В) и 100 В – для остальных цепей.

Перед проверкой проводят подготовку в соответствии с таблицей 9. Испытательное напряжение прикладывают поочередно к цепям, между которыми проводят проверку, а также между корпусом и проверяемой цепью.

Таблица 9

<i>Наименование цепей</i>	<i>Соединяемые контакты</i>
Силовая цепь	ХР10/1, 2
Цепь интерфейса	ХР6/1, 2, 3, 4, 5
Входная цепь	Х/1, 3
Выходные цепи	
Аналоговая	ХР7/1, 2
Релейная цепь 1	ХР4/1, 2
Релейная цепь 2	ХР4/3, 4
Релейная цепь 3	ХР4/5, 6

Отсчет показаний по мегаомметру проводят по истечении 1 мин после приложения напряжения к испытательным цепям или после установления показаний вольтметра.

- Прибор считают выдержавшим испытание, если сопротивление изоляции не ниже значений п.1.2.16.

После испытаний восстановить все соединения в прежнем виде.

2.2.4 Проверка функционирования прибора

Проверку проводят, подключив прибор по схемам рисунков 5, 6 после прогрева в течение не менее 0,5 ч.

Затем выбирают в меню «Тестирование». Пункты меню приведены в таблице 10 и осуществляют операции, в соответствии с рекомендациями, выводимыми на табло.

Таблица 10

<i>Пункт меню «Тестирование»</i>	<i>Необходимые действия и критерии оценки прохождения теста</i>
1 Тестирование барграфа	При правильном прохождении теста поочередно включаются все светодиоды барграфа, начиная с нижнего, а затем поочередно отключаются, начиная с верхнего. Тот же алгоритм для светодиодов «Реле 1»... «Реле 3»
2 Тест индикатора	У светодиодного табло для всех разрядов, последовательно должны загораться сегменты 1...8
3 Тест клавиш	Поочередно нажимаются клавиши, названия которых выведены на ЖКИ
4 Тест выхода тока	Смотри п. 2.2.5.2
5 Тест реле	Замыкаются контакты реле, проследите включение и отключение индикаторов Н1...Н3, включается привод диаграммы
6 Тест интерфейса	Установить перемычки на разъеме ХР6, согласно рисунку 7. При правильном прохождении теста на ЖКИ выводится сообщение: «Тест интерфейса пройден успешно»

Затем функционирование прибора проверяйте следующим образом. Выберите «Заводские установки». На источнике напряжения GV установите сигнал, равный 0 мВ. Контролируйте состояние индикаторов и информацию на цифровом и выносном табло прибора и производите следующую последовательность действий:

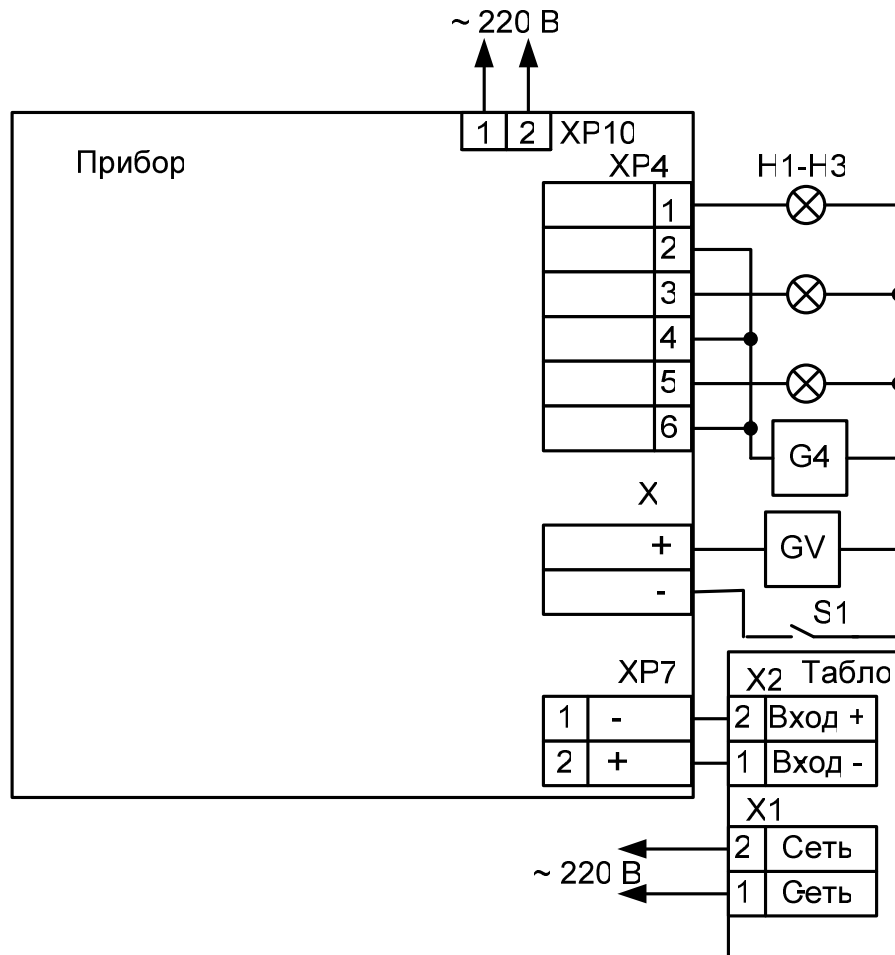
- разомкните переключатель S1;
- замкните переключатель S1;
- измените скачком значение сигнала на GV от 0 до 11,263 мВ (ТЭДС, соответствующее 1600 °С для НСХ В);
- выдержите в течение не мене 2 с и разомкните S1.

Таблица 11

Со- стояние S1	Сигнал GV, мВ	Состояние					Ифор- мация на табло
		Свето- диодо в Сигн1- 4	барграфа	индикаторов			
				Н1	Н2	Н3	
ра- зомкнут	0	горят	Не горит	Не горит	Не го- рит	Не го- рит	ОБР
замкнут	0	Не го- рят	Не горит	Го- рит	Не го- рит	Не го- рит	РАЗР
замкнут	11,263	не го- рят	горит при- мерно 75 % высоты столба	Не горит	Горит	Не горит	СИГ- НАЛ
		Не более, чем через 6 с после подачи сигнала					
		не го- рят	горит верх- ний свето- диод	Не горит	Не го- рит	горит	(1600 ± 10) °С
ра- зомкнут		не го- рят	горит верх- ний свето- диод	Не горит	Не го- рит	горит	(1600 ± 10) °С
		Не менее, чем через 60 с после размыкания ключа					
		Горят	Не горит	Не горит	Не го- рит	Не горит	ОБР

Прибор считают выдержавшим испытание, если:

- результаты «Тестирования» положительные;
- состояние индикаторов и информация на цифровом и выносном табло соответствуют приведенным в таблице 11;
- при изменении сигнала на GV включается приводы диаграммы и пера и после регистрации площадки со значением, равным примерно на 75 % и длительностью не менее 1,5 больших делений диаграммы, перо возвращается к началу диаграммы и привод диаграммы останавливается.



H1-H3	Индикаторы
G4	Блок питания для питания индикаторов
GV	Источник входного сигнала
S1	Переключатель

Рисунок 6 – Схема подключения прибора для проверки функционирования

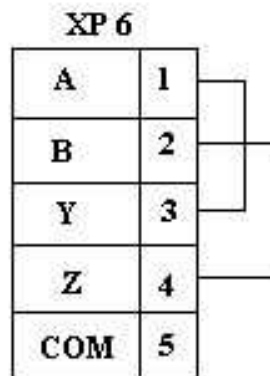
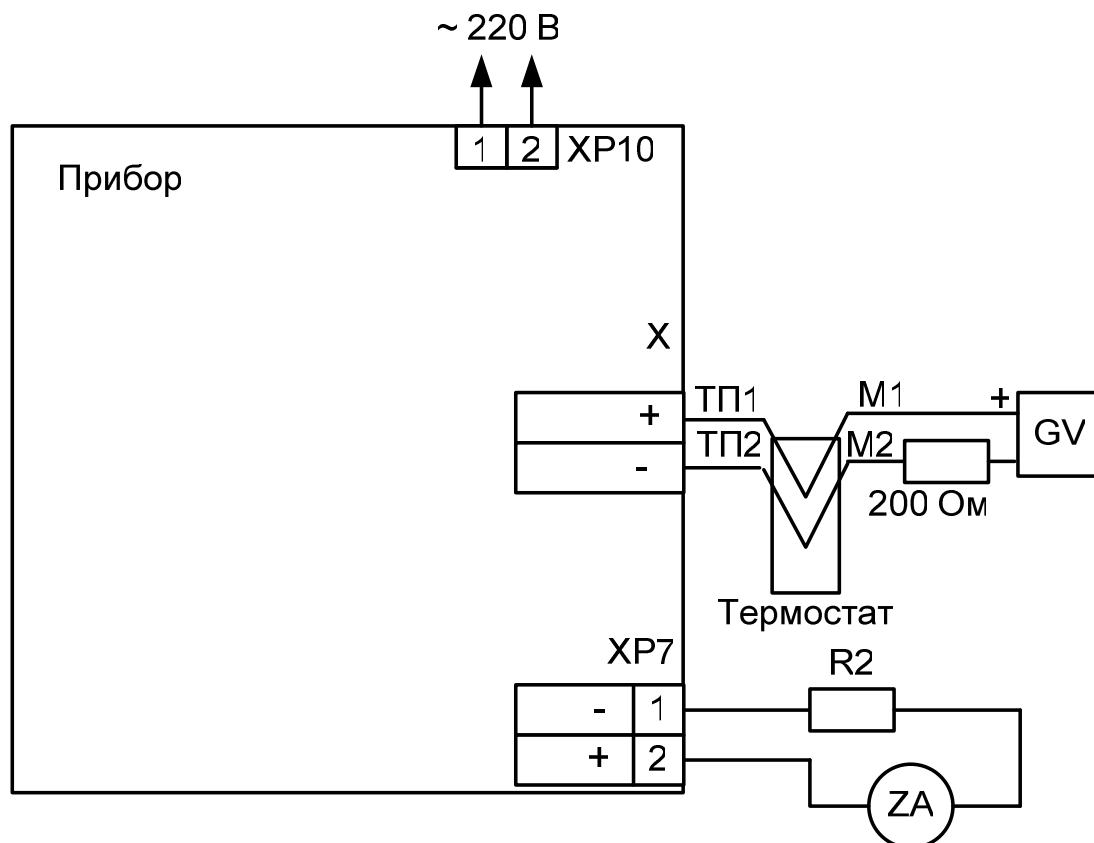


Рисунок 7 – Схема соединений при проведении теста интерфейса



GV	Источник входного сигнала
ТП1, ТП2	Термоэлектродные провода
М1, М2	Медные провода
R2	$(500 \pm 5)\text{ Ом}$ 0,5 Вт
GV	Источник входного сигнала
ZA	Цифровой миллиамперметр

Рисунок 7 – Схема подключения прибора для определения погрешности

2.2.5 Определение основной погрешности (п.1.2.17)

2.2.5.1 Определение основной погрешности измерений проводят, подключив прибор по схеме рисунка 7, после прогрева в течение не менее 0,5 ч, в рабочем режиме при входном сигнале S от 0 до 1600 °С.

Проверку проводят при пяти значениях измеряемой величины $Y_{пр}$, равномерно распределенной по диапазону, включая нижний и верхний пределы. К клеммам прибора подключают термоэлектродные провода (ТП), соответствующие проверяемой номинальной статической характеристике.

Концы термоэлектродных проводов, соединив с медными проводами, помещают в термостат со стабильной температурой, измеряемой термометром. Медные провода подключают к источнику напряжения GV .

Допускается вместо термостата и термоэлектродных проводов использовать устройства автоматической компенсации, аттестованные в соответствии с ГОСТ Р 8.568.

Спаи медных и термоэлектродных проводов должны быть помещены в термостат не менее чем за 1 ч до начала проверки. Термоэлектродные провода должны быть аттестованы метрологической службой предприятия-изготовителя. Аттестация может проводиться в составе устройства автоматической компенсации.

Допускается каждый термоэлектродный провод составлять из двух частей ТП1' и ТП1", ТП2' и ТП2". При этом части термоэлектродных проводов ТП1' и ТП2' должны быть установлены в термостате, а части ТП1" и ТП2" должны быть подключены к поверяемому прибору не менее чем за 0,25 ч до проверки.

Поочередно, с помощью меры входного сигнала GV для каждой проверяемой точки задают значения входного сигнала и фиксируют по табло прибора результат измерения, $Y_{изм}$, мА.

Рассчитывают значения Δ (в °С) по формуле:

$$\Delta = Y_{изм} - Y_{пр}, \quad (4)$$

где $Y_{изм}$; $Y_{пр}$ – измеренное и проверяемое значения измеряемой величины, °С, мА.

Выбрав наибольшее из значений Δ , определенных по формуле (4), рассчитывают приведенную погрешность в процентах по формуле:

$$\gamma_{изм} = \frac{\Delta_{max}}{D} \times 100, \quad (5)$$

где Δ_{max} – наибольшее из значений, рассчитанных по формуле (5), °С, мА;

D – нормирующее значение, для проверяемого сигнала, мА, °С.

Значения входного сигнала для проверяемых значений $Y_{пр}$ определяются:
а) для термопар – по формуле:

$$x_p = x_{ном} - x_m - \Delta_\varepsilon, \quad (6)$$

где $x_{ном}$ – значение входного сигнала, соответствующее проверяемой температуре, по ГОСТ Р 8.585-2001, мВ;

x_m – значение ТЭДС по ГОСТ Р 8.585-2001, соответствующее значению температуры, поддерживаемой в термостате, мВ;

Δ_ε – поправка на систематическую составляющую погрешности, определяемую как разность между ТЭДС термоэлектродных проводов соответствующей градуировочной характеристики по ГОСТ Р 8.585-2001 и ТЭДС, применяемых аттестованных термоэлектродных проводов при температуре окружающего воздуха в условиях проверки, мВ.

Допускается проверка основной погрешности в режиме «Тестирование» в пункте «Тест измерения». Проверку проводить в соответствии с рекомендациями на ЖКИ.

2.2.5.2 Определение основной погрешности канала вывода аналогового сигнала проверяют в пункте «Тест выходаток» в режиме «Тестирование» при пяти значениях выходного сигнала, равномерно распределенных по диапазону: 4; 8; 12; 16; 20 мА.

Выбор значений тока – клавишами ▲, ▼ и Ввод.

На выход поочередно поступают проверяемые значения $I_{пр}$ и по показаниям цифрового амперметра ЗА фиксируют значения сигнала аналогового выхода $I_{изм}$, мА. Рассчитывают значения $\Delta_{пр}$, в мА, по формуле:

$$\Delta_{пр} = I_{изм} - I_{пр}, \quad (7)$$

где $I_{изм}$, $I_{пр}$ – измеренное и проверяемое значения выходной величины, мА.

Выбрав наибольшее из значений $\Delta_{пр\ max}$, определенных по формуле (6), рассчитывают приведенную погрешность измерения, в процентах, по формуле:

$$\gamma_{пр} = \frac{\Delta_{пр\ max}}{16} \times 100, \quad (8)$$

где $\Delta_{пр\ max}$ – наибольшее из значений, рассчитанных по формуле (6), мА;
16 – нормирующее значение, для сигнала 4-20 мА, мА.

Для завершения проверки нажать **Сброс**. На табло выдается запрос: «Были ошибки?». Если зафиксированное значение не отличается от номинального больше, чем на $\pm 0,032$ мА (предел основной погрешности с технологическим запасом), то вводится ответ «Нет». Если хотя бы одно из пяти контролируемых значений отличается от номинального на величину, превышающую предел основной погрешности, то вводится ответ «Да».

2.2.5.3 Основную погрешность регистрации определяют одновременно с определением основной погрешности измерений на трех отметках (10, 50 и 90 %) диаграммной бумаги одновременно с проверкой по «Тесту

измерений» при входном сигнале S от 0 до 1700 °С. Устанавливают диаграммную бумагу 0 – 100 % (реестровый номер 2910).

Перед проведением проверки необходимо выполнить процедуру «Юстировка пера» (п.5.2).

Контролируют отклонение линий записи от номинальных линий диаграммы на 10, 50 и 90 %.

- Прибор считают выдержавшим испытание, если при проверке отклонение линий записи от номинальных не превышает одно деление диаграммы.

3 ХРАНЕНИЕ И ТРАНСПОРТИРОВАНИЕ

3.1 Приборы в упаковке предприятия-изготовителя должны транспортироваться при соблюдении следующих условий:

- температура окружающего воздуха от минус 15 до плюс 50 °С;
- относительная влажность воздуха до 98 % при температуре 35 °С.

3.2 Транспортировка приборов в упаковке предприятия-изготовителя допускается любым транспортным средством (воздушным - в отапливаемых отсеках), с обеспечением защиты от дождя и снега.

3.3 Кантование и бросание приборов не допускается.

3.4 Хранение приборов допускается в отапливаемых вентилируемых складах, хранилищах, на стеллажах при температуре от минус 10 до 50 °С и относительной влажности до 80 % при 25 °С и более низких температурах без конденсации влаги.

3.5 Воздух помещения не должен содержать пыли, паров кислот и щелочей, а также газов, вызывающих коррозию.

3.6 После распаковки, приборы необходимо выдержать не менее 24 ч в сухом отапливаемом помещении. После этого приборы могут быть введены в эксплуатацию.

Таблица 12 –Запасные части к прибору

<i>Наименование</i>	<i>Обозначение при заказе</i>	<i>Примечание</i>
Расходные материалы		
Узел пишущий специальный УПС-04С	30004.160.304-79.1	
Чернила для УПС-04С		Заказывать на ООО «ЛиЗоГРАФ» 610021, г. Киров, а/я 2258, тел.(833-2) 63-30-11
Диаграммный диск DR250 ГОСТ 7826-82 (100 листов), реестро- вый номер 2190	30004.160.304-81.1	
Прижим	30004.160.593-171	Пружинная шайба для прижима диаграммного диска к держателю диа- граммной бумаги
Держатель для узла пишущего специально- го УПС-04С	30004.160.593-081	
Плата ЦП		Плата центрального про- цессора для приборов ис- полнения СТАЛЬ
Плата цифровой инди- кации: - красная - зеленая	30004.160.594-881 30004.160.594-951	Плата с индикатором и клавиатурой
Плата индикации ос- новная	30004.160.594-891	

4 ВОЗМОЖНЫЕ НЕИСПРАВНОСТИ И МЕТОДЫ ИХ УСТРАНЕНИЯ

Неисправность	Методы устранения
При подаче напряжения питания не светится цифровое табло	<p>1 Проверить целостность сетевого кабеля и сопротивления вставки плавкой. Вставка плавкая размещена на плате центрального процессора.</p> <p>2 При целостности сетевого кабеля и вставки плавкой прибор снять с эксплуатации и отправить для ремонта в специализированную организацию или предприятие-изготовитель.</p>
При подаче входного сигнала прибор не отражает это изменение на цифровом табло	Выбрать пункт меню «Заводские установки» и после выхода из него произвести конфигурацию прибора на нужный входной сигнал. Если прибор после этого не реагирует на изменение входного сигнала, то снять его с эксплуатации и отправить для ремонта в специализированную организацию или предприятие-изготовитель
При подаче входного сигнала прибор отражает его изменение на цифровом табло, а перо не реагирует на изменение, или реагирует неадекватно.	Произвести операцию «Юстировка пера» (смотри п.2.4 настоящего РЭ). Если двигатель не перемещает перо, то снять прибор с эксплуатации и отправить для ремонта в специализированную организацию или предприятие-изготовитель. Если двигатель перемещает перо, но дефект не устраняется, то провести операцию «Калибровка пера»

5 ТЕХНИЧЕСКОЕ ОБСЛУЖИВАНИЕ

К эксплуатации прибора должны допускаться лица, изучившие настоящее руководство и прошедшие инструктаж по технике безопасности.

Приборы в условиях эксплуатации ремонту не подлежат. Ремонт приборов осуществляет специализированная организация или предприятие-изготовитель.

5.1 Внешний осмотр

В процессе эксплуатации прибор должен периодически подвергаться внешнему осмотру. При этом следует проверить надежность заземления, отсутствие обрывов или повреждений изоляции соединительных линий.

Одновременно необходимо производить чистку корпуса от пыли и загрязнений при помощи сухой ветоши.

Рекомендуемая периодичность осмотров – не реже одного раза в три месяца.

5.2 Юстировка прибора

Юстировка прибора заключается в привязке приводов пера и диаграммного диска к реперным точкам.

Перед выполнением юстировок, пишущий узел необходимо приподнять над диаграммой, открутив регулировочную гайку, расположенную на штоке. После выполнения всех юстировок, опустите перо до касания с диаграммой, закрутив регулировочную гайку.

Юстировка пера

Используя клавиши ▲, ▼, подвести перо к отметке 100% на диаграмме, нажать клавишу **Ввод**

Данную операцию необходимо выполнять каждый раз при замене диаграммного диска.

Юстировка диска

Используя клавиши ▲, ▼, совместить начальную временную отметку на диаграмме с риской на корпусе прибора, нажать клавишу **Ввод**.

Данная операция не является обязательной.

5.3 Замена диаграммного диска

Открыть крышку прибора, при помощи регулятора на перодержателе вывести из соприкосновения перо с диаграммной бумагой и сняв прижим, удалить использованный диаграммный диск. Затем, установив новый диск, зафиксировать его на штоке держателя диаграммной бумаги и при помощи прижима, опустить перо на бумагу. Произвести юстировку пера и диаграммного диска.

5.4 Замена пишущего устройства

Открыть крышку прибора и, потянув вниз, снять пишущий узел УПС с перодержателя. Одеть на перодержатель новый пишущий узел

Ресурс пишущих узлов – 1000 м.

**Приложение А
(обязательное)**

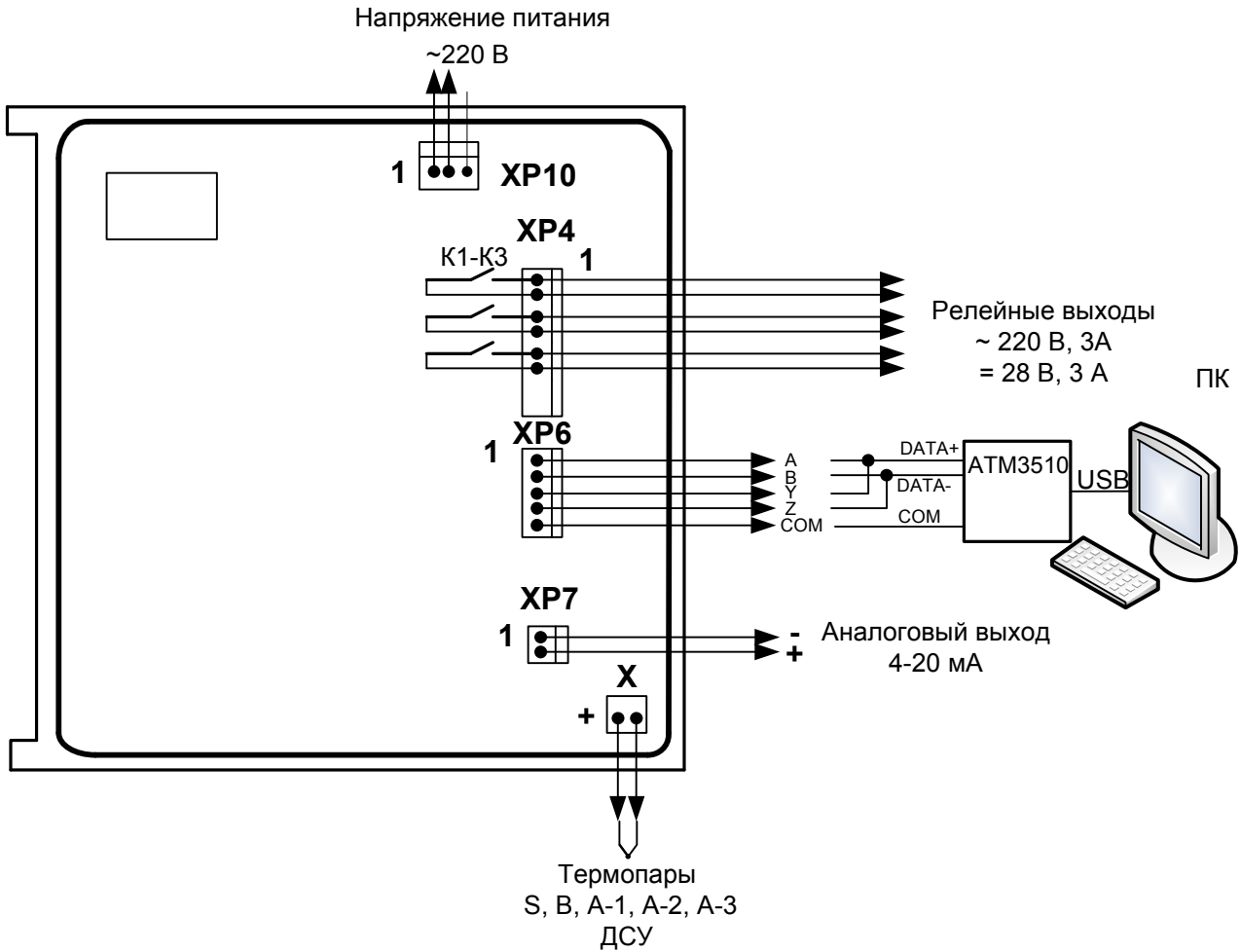


Рисунок А.1 – Схема внешних подключений прибора

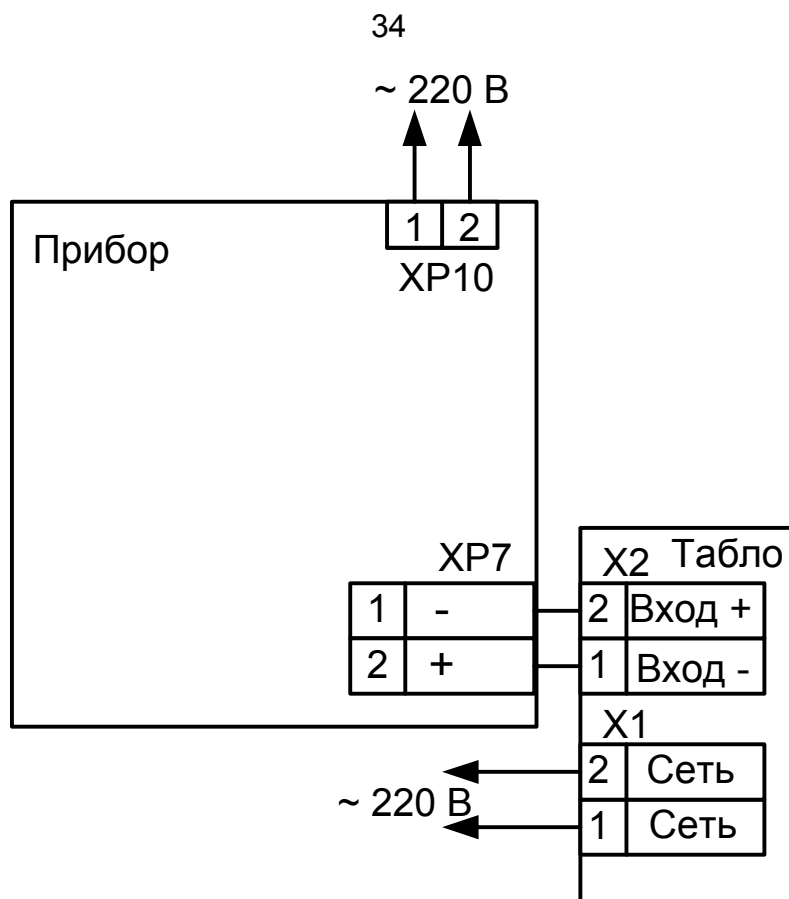


Рисунок А.2 – Схема подключения выносного табло к прибору

ПРИЛОЖЕНИЕ Б
(обязательное)
Калибровка прибора

Если погрешность прибора не соответствует требованиям п. 1.2.17, необходимо произвести калибровку. Вход в этот режим защищен паролем. Прибор при поставке имеет пароль «10000».

ВНИМАНИЕ! Неквалифицированное выполнение операции калибровки может привести к потере калибровочных коэффициентов и нарушению нормальной работы прибора.

Данную операцию следует проводить во время периодической поверки прибора (или после ремонта) специалистами метрологических служб и только в том случае, если прибор не удовлетворяет заявленным метрологическим характеристикам.

Прибор подключают, пользуясь схемой рисунка 10, меры входных сигналов подключают, в соответствии с требованием выполняемого пункта меню.

Включают режим «Калибровка ДИСК 250М». Выполняют поочередно все пункты меню, подключив меру входного сигнала, средства измерения и оборудование в соответствии с таблицей В.1. Подают значения входных сигналов, в соответствии с рекомендациями на табло. После установки на мере входного сигнала нужного значения нажимают клавишу Ввод, дожидаются окончания калибровки и вводят следующее значение входного сигнала.

После окончания калибровки проводят проверку основной погрешности, в соответствии с п. 2.2.6.

Таблица В.1

<i>Пункт меню в режиме «Калибровка»</i>	<i>Подключаемая мера входного сигнала (измеритель)</i>
Калибровка термопар	К разъему ХР2 подключите источник образцового напряжения. Последовательно установите значения напряжений: 1; 37; 74 мВ . Для калибровки узла термокомпенсации установите термометр непосредственно около клемм подключения термопар
Калибровка термокомпенсации	Установите термометр около входных клемм. После выдержки в течение не менее 0,5 ч введите температуру, которая установилась на термометре.
Калибровка I _{вых}	К ХР7 - КИСС-03 в режиме измерения тока. Поочередно введите результаты измерений
Калибровка пишущего узла	С помощью клавиш ▲, ▼ сначала установите перо на начальную, а затем на конечную отметку диаграммной ленты

Таблица В.2

<i>Наименование</i>	<i>Основные технические характеристики, необходимые для калибровки</i>	<i>Рекомендуемые типы</i>
Генератор напряжений	Генерация напряжения в диапазоне от 0 до 1 В. Допустимая погрешность не более 0,01 мВ	КИСС-03
Измеритель тока	Измерение тока в диапазоне от 0 до 20 мА. Допустимая погрешность измерения не более 0,05 мА	КИСС-03
Термометр	Диапазон измерений от 5 до 50 °С, цена деления 0,1 °С	

Примечание – Возможно применение оборудования любого типа, основные характеристики которого не хуже, приведенных в таблице

Для заметок

Для заметок

Для заметок

Контактная информация:

Адрес: 454047, г. Челябинск, ул. 2-я Павелецкая, 36

Телефон: (+7 351) 725-75-00 (многоканальный)

Факс: (+7 351) 725-89-59

E-mail: prod.sales@tpchel.ru

Internet-адрес: <http://www.tpchel.ru>

Сервисная служба: (+7 351) 725-75-00, добавочный 1662

Отдел продаж: (+7 351) 725-75-00, добавочный 7401, 7402, 7405

Отдел по работе с дилерами: (+7 351) 725-75-00, добавочный 7408

Отдел маркетинга: (+7 351) 725-75-00, добавочный 7400

Отдел закупок: (+7 351) 725-75-00, добавочный 7403

Техническая поддержка:

- термометрия: (+7 351) 725-76-90
- вторичные приборы контроля и регулирования,
функциональная аппаратура: (+7 351) 725-76-38

Продукция произведена ООО «ТЕПЛОПРИБОР-ЮНИТ»

ЧТП

5 апреля 2011